

Ficha técnica DE PRODUCTO

ESPECIFICACIONES

Producto: Lavavajillas
Nomenclatura: CDT665SSMSS
UPC: 757638346504
Capacidad: 16 servicios
Color: Acero inoxidable

CARACTERÍSTICAS

- Instalación empotre
- 7 ciclos: lavado normal/ pesado/ligero/ lavado *automático-inteligente/Energy Saver/Speed Cycle/* sólo enjuague
- Luz interior
- *Touchpad* electrónico
- Pantalla de cuenta regresiva
- 3 *racks* (2 posiciones)
- *Hard Food Disposer*
- *Soil sensor*
- Media carga
- Chorros de agua adicionales
- Aspersor para botellas
- Función sanitizado
- Pre lavado
- Función *delay*
- Bloqueo para niños
- Depósito de desperdicios
- Temperatura alta
- Secado por calor

PRINCIPALES BENEFICIOS

- Ciclo de secado con aplicación de calor que desinfecta y elimina hasta el 99.9% de bacterias.
- Función que ajusta automáticamente el nivel de agua y detergente al detectar la cantidad de trastes.
- Ahorra hasta 50% de agua con el programa de lavado de media carga.



Medidas y pesos
sin empaque



Medidas y pesos
con empaque

- 120V/60Hz/45 dba

alto: 86.15 cm
ancho: 60.33 cm
profundo: 60.96 cm
peso: 36.00 kg

alto: 89.45 cm
ancho: 70.86 cm
profundo: 62.23 cm
peso: 43.00 kg



GE APPLIANCES

Ficha técnica DE PRODUCTO

ESPECIFICACIONES

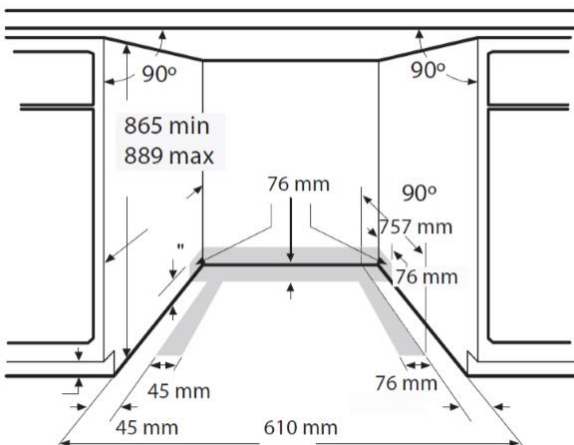
Producto: Lavavajillas
Nomenclatura: CDT665SSMSS
UPC: 757638346504
Capacidad: 16 servicios
Color: Acero inoxidable

CARACTERÍSTICAS

- El uso de un detergente que no esté diseñado específicamente para lavavajillas hará que este último se llene de agua con jabón.
- No lave productos de plástico, a menos que contengan una marca de seguridad en lavavajillas o su equivalente. Cuando se trate de productos de plástico que no estén marcados de esta manera, consulte las recomendaciones del fabricante.
- Su circuito del lavavajillas no debería ser usado para ningún otro electrodoméstico mientras el lavavajillas está funcionando, ya que éste requiere toda la capacidad del circuito.

PRINCIPALES BENEFICIOS

- Las conexiones eléctricas están en la parte delantera derecha de las conexiones de lavavajillas y la de agua está a la izquierda.
- La manguera de agua caliente debe extenderse hacia adelante de 76.2cm a 101.6 cm de la pared posterior.
- El cable eléctrico debe extenderse hacia adelante por lo menos 60.9cm para llegar a la caja de conexiones.



Medidas y pesos
sin empaque



Medidas y pesos
con empaque

alto: 86.15 cm
ancho: 60.33 cm
profundo: 60.96 cm
peso: 36.00 kg

alto: 89.45 cm
ancho: 70.86 cm
profundo: 62.23 cm
peso: 43.00 kg



GE APPLIANCES